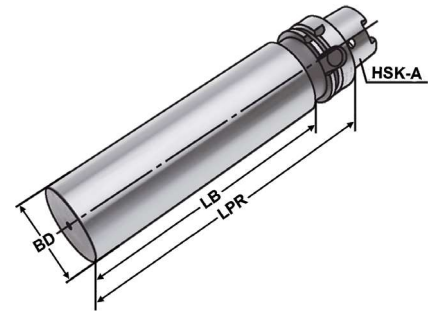


Boring bar blanks
Barres d'alésage

Verwendung:
Zur Herstellung von Sonderwerkzeugen.

Application:
For the manufacturing of special tools.

Application:
Pour la fabrication d'outils spéciaux.

ISO
12164Form
ARFID
ChipBestell-Nr.
Order no.
Référence

HSK

BD

LPR

LB

A32.17.25

HSK-A 32

32,5

100

65

A40.17.40

HSK-A 40

40,5

160

125

A50.17.50

HSK-A 50

50,5

200

158

A63.17.63

HSK-A 63

63,5

250

208

A63.17.80

HSK-A 63

80,0

250

208

A80.17.80

HSK-A 80

80,5

250

234

A100.17.97

HSK-A 100

97,5

250

234

Ausführung:
Version:
Version:

Kegel und Bund gehärtet und geschliffen. Schaft weich zur weiteren Bearbeitung.
Cone and flange hardened and grinded. Soft body for later processing.
Cône et collerette durcis et rectifiés. Corps doux pour un usinage ultérieur.

5

